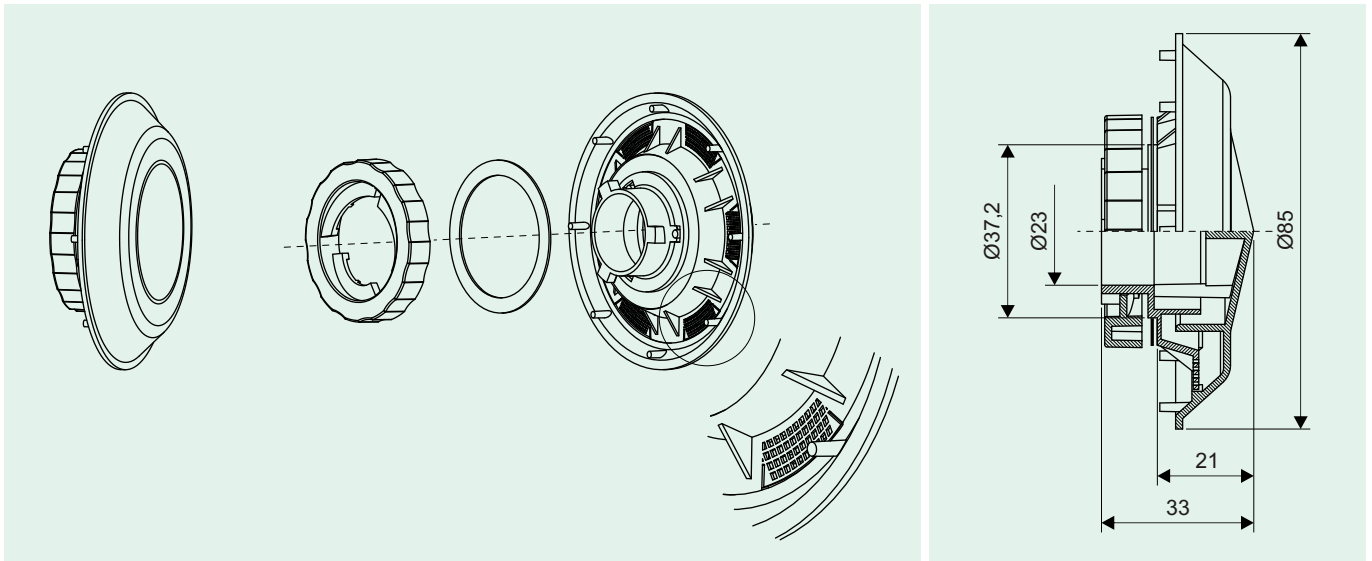


## Aufbau >



## Technische Daten >

Befestigung	mit einrastender Gegenmutter
Drehmoment	5 Nm (max. 10 Nm)
Material	Thermoplast nach UI94 (V0)
Dichtung	Gummidichtung: NBR, 0,8 mm
Lufteintrittsfläche	120 mm <sup>2</sup>
Einbaulage	vertikal
Zulässige Umgebungstemperatur	-40 bis 75 °C (-40 bis 167 °F)
Schutzart	IP 55
Abmessung	85 x 33 mm
Farbe	RAL7035

## Montage >

